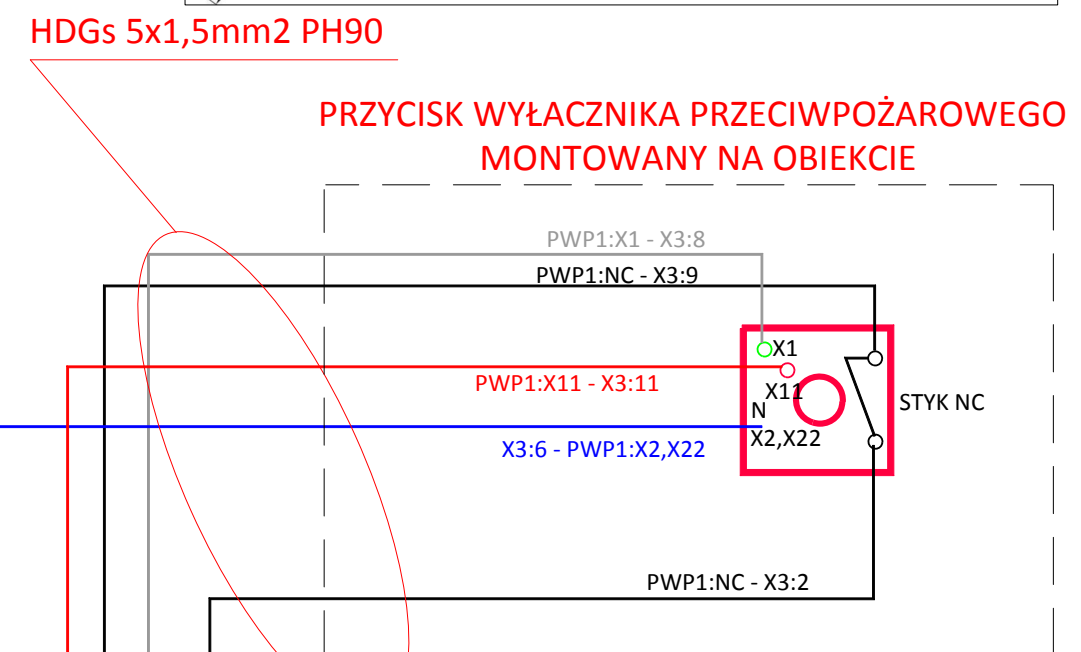
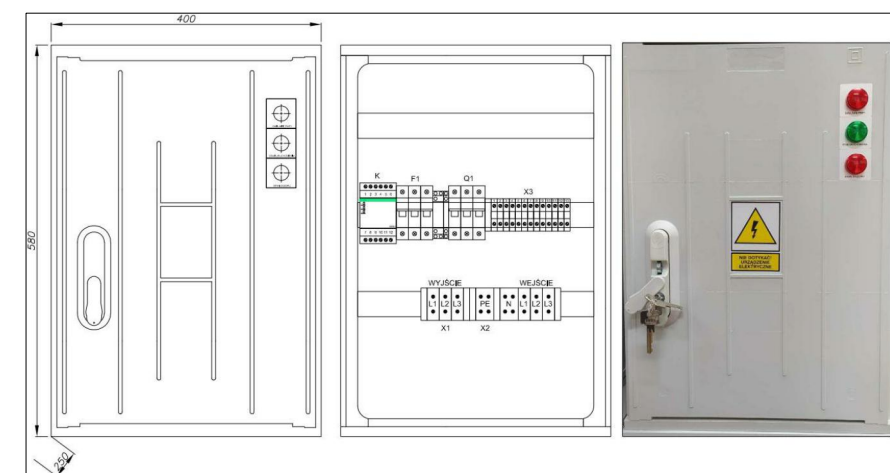
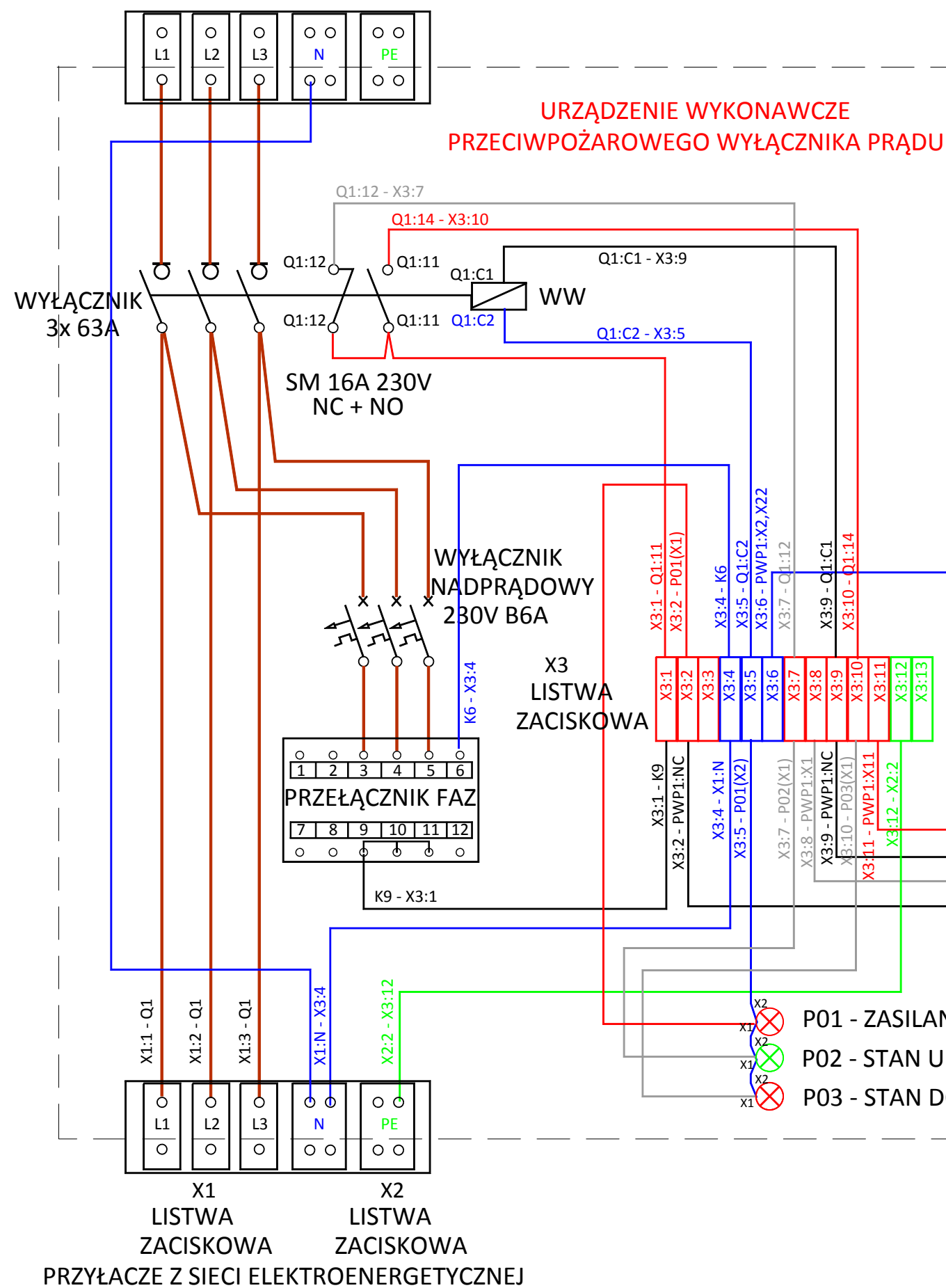


ROZDZIELNICA ELEKTRYCZNA W BUDYNKU



Zastrzega się wszelkie prawa wynikające z ustawy o prawie autorskim.

<b>CYBEROS</b>		Cyberos Sp. z o.o. ul. Spokojna 10A, 64-140 Włoszakowice tel.: 500094349, 500094348, e-mail: biuro@cyberos.eu	
STUDIUM DOKUMENTACJI:	<b>PROJEKT TECHNICZNY</b>		
NAZWA ZADANIA:	Przebudowa budynku kotłowni na terenie ZS Nr 3 w Sławięcicach na magazyn obrony cywilnej oraz budowa ogrodzenia wzdłuż granicy działki 371/11		
ADRES OBIEKTU:	Działka nr 371/11 obręb Sławięcice ul. Sławięcicka 79, 47-230 Kędzierzyn-Koźle		
INWESTOR:	Powiat Kędzierzyński-Kozielski Plac Wolności 13, 47-220 Kędzierzyn-Koźle		
TEMAT RYSUNKU:	Schemat ideowy przeciwpożarowego wyłącznika prądu (PWP)		
ZESPÓŁ PROJEKTANTÓW:	SPECJALNOŚĆ:	NUMER UPRAWNIENI:	PODPIS:
Projektant mgr inż. Alina Franciszka Król	Instalacje elektryczne	upr. nr WKP/0205/POOE/16	
Projektant sprawdzający mgr inż. Rafał Bazylewicz	Instalacje elektryczne	upr. nr WKP/0446/PWOWE/16	
Opracowujący Przemysław Król	Instalacje elektryczne		
Opracowujący Włodzimierz Wróblewski	Instalacje elektryczne		
data: 04.2026	skala: 1:1	nr rysunku: IE-06	